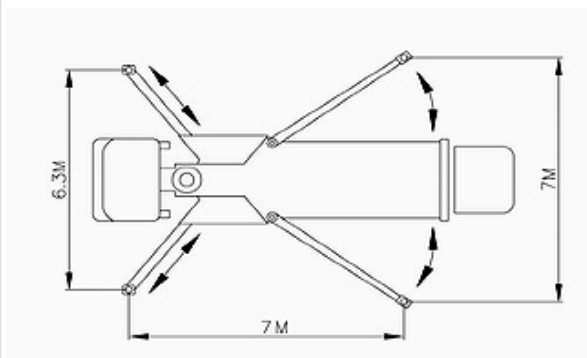
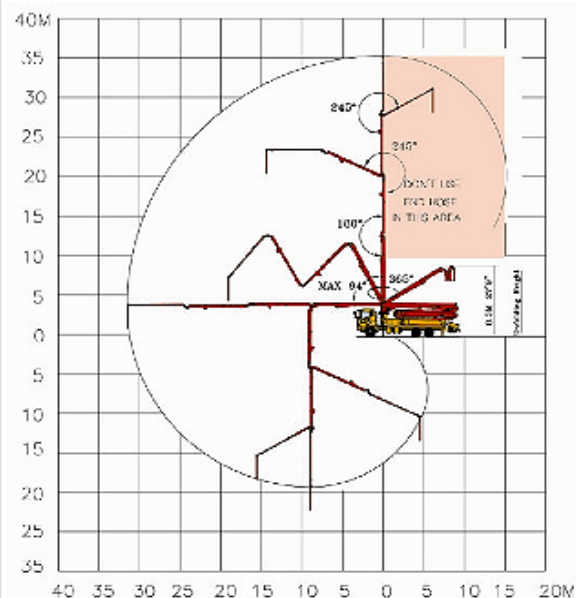


JXZ36-4.16HP

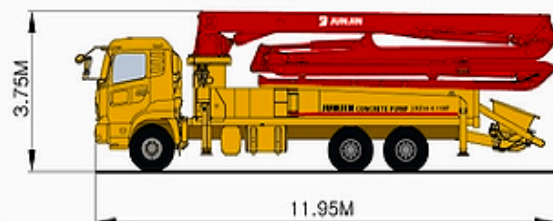
■アウトリガー張り出し図



■ブーム作業範囲図



■車両外観図



■主要諸言

吐出量	ロッド側	160m ³ /h
	ピストン側	100m ³ /h
圧力	ロッド側	7.2Mpa(79bar)
	ピストン側	11Mpa(112bar)
コンクリートシリンダー		230mm(9")
コンクリートシリンダータイプ		Hard-cromed
ストローク 長さ		2100mm
S-VALVEサイズ		8"X7"
メインポンプ		KAWASAKI 112X2

油圧システム圧力	35.7Mpa
潤滑油係 (ホッパー)	Automatic
切替システム	Hydraulic
ホッパー 容量	600 ℓ
油圧ピストンストローク数	60/Mmin 30N

ブーム	
垂直到達距離	36.4M
水平到達距離	32.5M
全開する高さ	8.5M
一段 ブーム	8.7M
二段 ブーム	7.7M
三段 ブーム	7.7M
四段 ブーム	7.4M