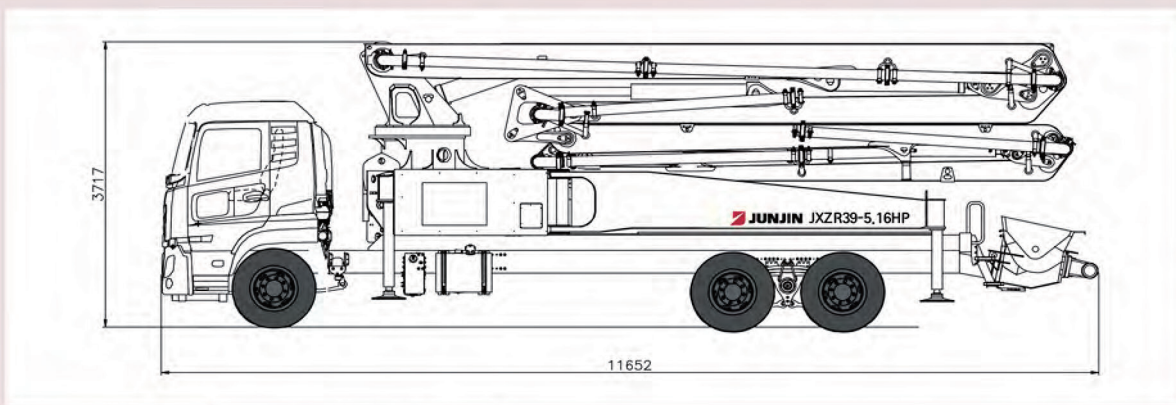
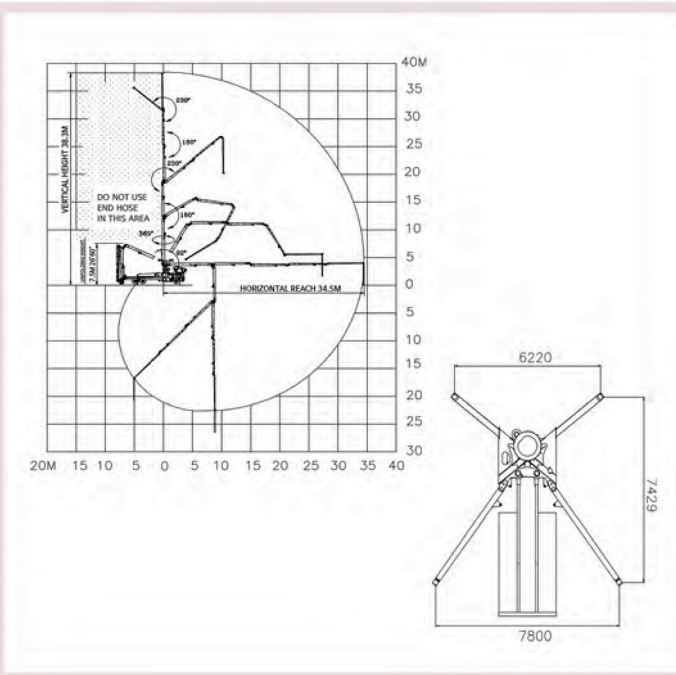


JUNJIN JXZR39-5.16HP

- spec sheet -



型式	JXZR39-5.16HP
吐出性能	最大吐出量 158 m ³ /h 最大吐出圧 7.2Mpa
リリーフ圧 (2段階切替)	350Bar / 280Bar
コンクリートシリンダ数	2
シリンダ径×ストローク	Φ230×2,100mm
ホッパー容積	0.6 m ³
水タンク容量	400ℓ
ブーム形式	全油圧5段屈折Z&R型
ブーム最大地上高	38.3m
ブーム最大水平長さ	34.5m
コンクリート輸送管径	125A
アウトリガー	フロント張出幅 6,220mm リア張出幅 7,800mm
架装シャーシ	GVW25 t
車両全長	約 11,650mm
車両全幅	約 2,490mm
車両全高	約 3,720mm



JUNJIN JAPAN

OFFICIAL DEALER [本社] 〒912-0421 福井県大野市五条方 28-7
株式会社東協 [工場] 〒912-0014 福井県大野市中保 30-34-3
 TOKYO [MAIL] info@junjinjapan.co.jp
<http://www.junjinjapan.co.jp>



販売店：