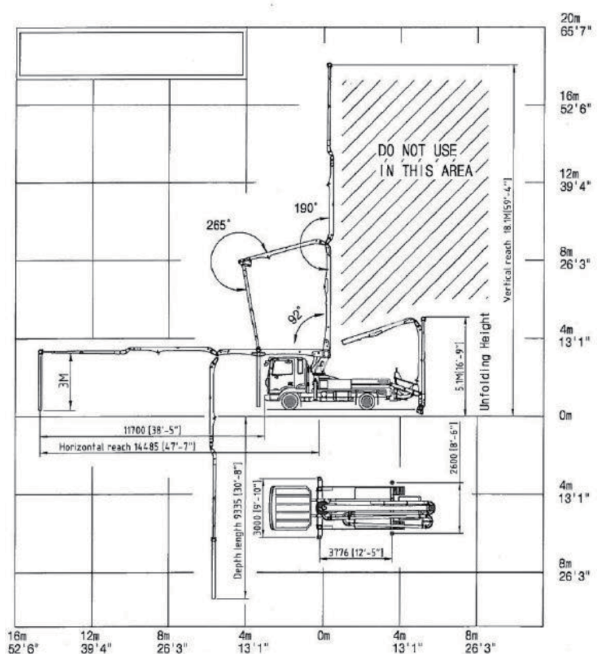
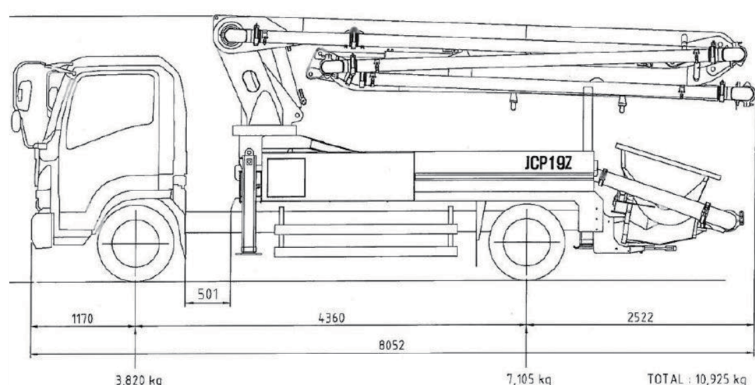
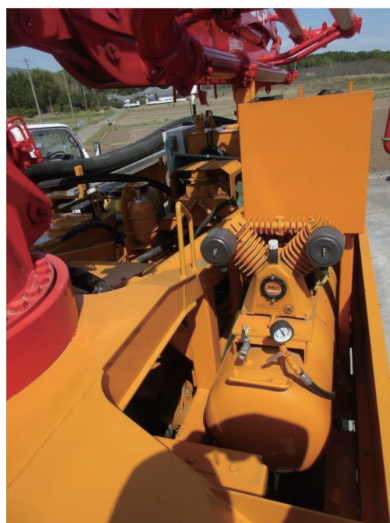


# KCP19Z3-90



メーカー	KCP HEAVY INDUSTRIES CO.,LTD (韓国)		
形式	KCP19Z3-90		
性能	最大吐出量 (最大吐出量×最大吐出圧力)	90 m <sup>3</sup> /h× 8MPa	
	残コン排出方法	空気洗浄	
	最大骨材寸法	40mm	
ポンプ本体	コンクリートシリンダ 数	2	
	シリンダ 径×ストローク	φ230×1,100mm	
	ストローク(毎分)	32	
	Sバルブ	φ195×φ175	
	油圧ポンプ	レスロス A11VLO190	
	Cycling system	Hydraulic with manual overrides	
	ホッパ容量	0.6m <sup>3</sup>	
自動給脂装置	標準装備		
エアコンプレッサ(配管洗浄用)	標準装備		
水ポンプ (高圧洗浄用・油圧駆動・320ℓ給水タンク付)	標準装備		
水タンク容量	320 L		
ブーム	ブーム形式	全油圧3段屈折式	
	最大長さ	14.5m	
	キャビン先端からの長さ	11.7m	
	Unfolding height	5.1m	
	最大地上高	18.1m	
	旋回角度	370°	
	各関節の運動量	92° /190° /265°	
	ブーム速度比例制御機構 (Proportional boom)	標準装備	
	エンドホース長	(4B) 7m	
	操作方法	電磁油圧式 長野工業製リモコン	
	コンクリート輸送管径	125mm	
	アウトリガー	形式	手動引出し・ジャッキ油圧式
		フロント張出スパン	3.0m
	リア張出スパン	2.6m	
その他	架装シャーシ	いすゞ11t (240PS)	
	車両全長	8,210mm	
	車両全幅	2,210mm	
	車両全高	2,920mm	
	車両総重量	10,965kg	

- ・下記仕様1)～3)は標準装備です
- 1) ホッパブレード振動用バイブレータ (電動24V)
- 2) ETC車載器
- 3) バックモニター
- ・下記仕様4) 5)はオプションです
- 4) 土木用大口径S-バルブ (ビッグマウス)
- 5) 電動水ポンプ (24V)
- ・下記費用6)はおお客様ご負担になります
- 6) 車検登録諸費用
- ・注1) 本機は予告無く仕様を変更する場合があります
- ・注2) 写真にはオプション、客先改造工事が含まれております

お問合せ先 日本総販売代理店

株式会社 国際建機販売

〒279-0042 千葉県浦安市北栄4-14-23  
 電話 047-355-7114 ファックス 047-711-3211  
 E-mail sawaken0109@gmail.com