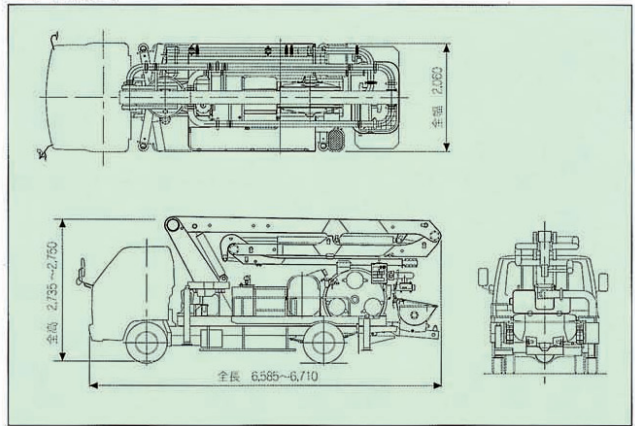


# PH50-17

## ■主要諸元

形 式		極東 PH50-17	
ポ ン プ	方 式	真空スクイズ式	
	最大吐出量	50m³/h(高速)	36m³/h(低速)
	最大吐出圧力	1.8MPa	2.5MPa
	最大骨材寸法	25mm	
	コンクリートスランプ	10cm以上	
	ホッパ容積	0.28m³	
	ホッパ地上高	約1,060mm	
ブ ー ム	ポンピングチューブ径	4.5B	
	形 式	3段屈折式	
	最大地上高さ	17m	
	最大長さ	14.2m	
	操作方法	電磁油圧式	
アウトリガ	コンクリート配管径	100A	
	旋 回 角 度	360°全旋回	
	形 式	手動引出し・ジャッキ油圧式	
	張り出しスパン	フロント	3,600mm (アウトリガ最外端3,800mm)
	リア	2,680mm (アウトリガ最外端2,880mm)	
ジャッキ反力	フロント	60kN	
	リア	50kN	
水 タ ン ク 容 量		380L	
配管洗浄	形 式	水洗	
	方 法	ポンプ本体兼用	
	能 力	圧 力	1.8MPa (高速) 2.5MPa (低速)
	吐 出 量	50m³/h(高速) 36m³/h(低速)	
車体洗浄	形 式	水洗	
	方 法	小型電水ポンプ	
	能 力	圧 力	0.3MPa
	吐 出 量	90L/min	
適 応 シ ャ シ		KK-NPR72LV-5LXNY	
		KK-FE63EEY	
		KK-XZU411-TKFRS3	
寸 法	車両全長	6,585mm~6,710mm	
	車両全幅	2,060mm	
	車両全高	2,735mm~2,750mm	
車 両 総 重 量		7,315kg~7,550kg	

## ■外観図



## ■ブーム作業範囲図

