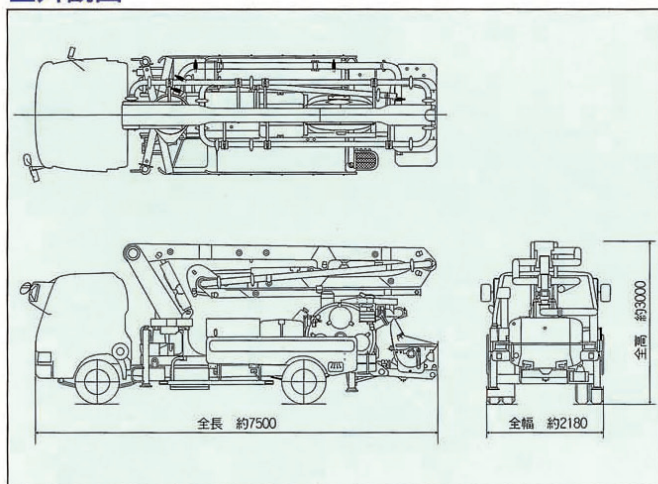


PH65-19A

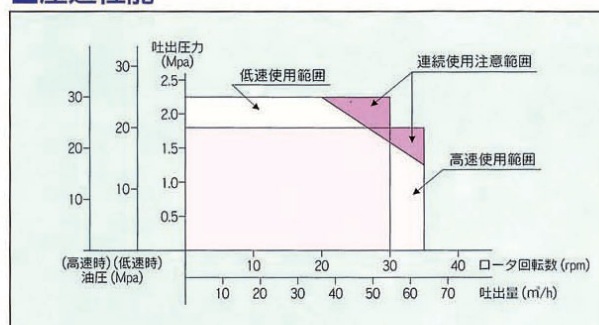
■主要諸元

型 式		極東 PH65-19A	
ポ ン プ	方 式	真空スクイーズ式	
	理 論 吐 出 量 (吐出量×吐出圧力)	高速圧送	65m ³ /h×1.8MPa
		低速圧送	55m ³ /h×2.2MPa
	最 大 骨 材 寸 法	25mm	
	コ ン ク リ ー ト ス ラ ン プ	10cm以上	
	ホ ッ パ 容 積	0.3m ³	
	ホ ッ パ 地 上 高	約1,050mm	
ポ ン ピ ン グ チ ュ ー ブ 径	5B(125A)		
ブ ー ム	型 式	3段屈折式	
	最 大 地 上 高 さ	18.6m	
	最 大 長 さ	15.6m	
	操 作 方 法	電磁油圧式	
	コ ン ク リ ー ト 配 管 径	100A	
ア ウ ト リ ガ	型 式	手動引出し式(前部)、ジャッキ油圧式	
	張 出 し ス パ ン	4.99m前部(最大)	
水 タ ン ク 容 量	形 式	400L	
	方 式	水洗	
配 管 洗 浄	方 法	ポンプ本体兼用	
	能 力	圧 力	1.8MPa(高速) 2.2MPa(低速)
		吐 出 力	65m ³ /h(高速) 55m ³ /h(低速)
車 体 洗 浄	形 式	水洗	
	方 法	小型電水ポンプ	
	能 力	圧 力	0.3MPa
吐 出 力		90L/min(最大)	
適 応 シ ャ シ		いすゞ NRR35G4 三菱 FH21HG2 日 野 FC1JGDA	
寸 法	車 両 全 長	約7,500mm	
	車 両 全 幅	約2,180mm	
	車 両 全 高	約3,000mm	
車 両 総 重 量		約7,990kg	

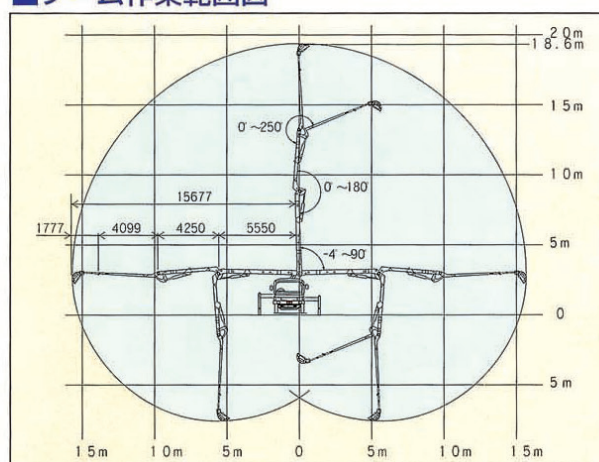
■外観図



■圧送性能



■ブーム作業範囲図



■設置寸法・走行寸法

